
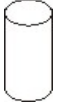











ВОДОСТОЧНЫЕ СИСТЕМЫ HUNTER (АНГЛИЯ)

ПРАЙС-ЛИСТ действителен с 15.04.2015






Элементы водосточной системы

125 СИСТЕМА: ДИАМЕТР ЖЕЛОБА 125 мм, РЕГЕНТ: ДИАМЕТР ЖЕЛОБА 125x70 мм, МИНИ: ДИАМЕТР ЖЕЛОБА 76 мм, МАКСИ: ДИАМЕТР ЖЕЛОБА 170 мм, ШТОРМ: ДИАМЕТР ЖЕЛОБА 200 мм,		ДИАМЕТР ТРУБЫ 82 мм. ДИАМЕТР ТРУБЫ 74x 74 мм. ДИАМЕТР ТРУБЫ 50 мм. ДИАМЕТР ТРУБЫ 110 мм. ДИАМЕТР ТРУБЫ 160 мм.						
Наименование	Эскиз	Ед.изм.	125	Регент	Мини	Макси	Шторм	
			Цена в рублях					
Водосточный желоб, длина 4 м (Мини — 2м)		шт.	1208	1276	536	2018	3637	
		п.м.	302	319	268	505	909	
Труба водосточная, длина 4 м (Мини — 2 м)		шт.	1472	1606	634	2416	4372	
		п.м.	368	401,50	317	604	1093	
Угол желоба внешний / внутренний 90°		шт.	554	609	283	667	4351	
Угол желоба внешний / внутренний 135°		шт.	595	760	540	—	5158	
Соединитель желоба		шт.	390	418	163	446	1113	
Заглушка желоба внешняя		шт.	213	241	113	383	964	
Заглушка воронки внутренняя		шт.	163	177	—	—	—	
Воронка желоба		шт.	624	652	284	709	2126	
Воронка сливная		шт.	—	935	—	2225	—	
Кронштейн желоба карнизный		шт.	120	135	78	177	446	
Кронштейн желоба металлический (удлинитель)		шт.	124					
Муфта трубы		шт.	276	319	205	291	659	

*В системе Мини угол желоба внешний / внутренний 135° производится только в цветах: коричневый, серый, чёрный.

Элементы водосточной системы

Наименование	Эскиз	Ед.изм.	125	Регент	Мини	Макси	Шторм
			Цена в рублях				
Колено трубы 67°		шт.	298	312	255	652	1120
Колено трубы нижнее		шт.	298	312	255	652	1120
Хомут трубы		шт.	170	184	128	148	446
Хомут трубы оцинкованный		шт.	—	—	—	—	638

Тройник трубы		шт.	510	1304	—	—	5013
Ревизия Ø 160 мм		шт.	—	—	—	—	2381
Соединитель трубы с дренажем Ø 110 мм		шт.	—	—	—	—	1526
Переходной элемент в дренаж (пескоуловитель) VR042		шт.	1515				
Кронштейногиб		шт.	5600				

Цвета в наличии:

СИСТЕМА 125: белый, коричневый, серый	РЕГЕНТ: белый, коричневый
МИНИ: белый, коричневый	МАКСИ: белый, серый
Цвета на заказ*:	
СИСТЕМА 125: черный	РЕГЕНТ: черный
МИНИ: серый, черный	МАКСИ: черный
	ШТОРМ: серый, черный

* Срок поставки 4 недели

Система наземного водосбора

Наименование	Эскиз	Ед.изм.	Цена в рублях
Водосборный канал CLARK-DRAIN 1 м комплект		шт.	2630
Заглушка / воронка канала (комплект 2 шт.)		шт.	493
Решетка воронки		шт.	244
Отвод напольный 30x30 см, цвет темно-серый		шт.	2827

Воронки внутреннего водостока

Воронка внутреннего водостока Ø 110 мм, цвет серый		шт.	2515
--	---	-----	------